

TOYO SANGYO

TOYO ED POWER



TK 東洋産業株式会社

本社 〒101-0031
東京都千代田区東神田一丁目10番6号 幸保第2ビル
TEL 03(3862)9371 FAX 03(3866)6383
大阪支店 TEL 06(6307)8181(代) FAX 06(6307)8185
名古屋営業所 TEL 052(541)1150(代) FAX 052(586)4457
九州駐在 TEL 092(413)6951 FAX 092(473)9105
北海道営業所 TEL 011(251)5611 FAX 011(271)2197

URL <http://www.toyosangyou.co.jp>

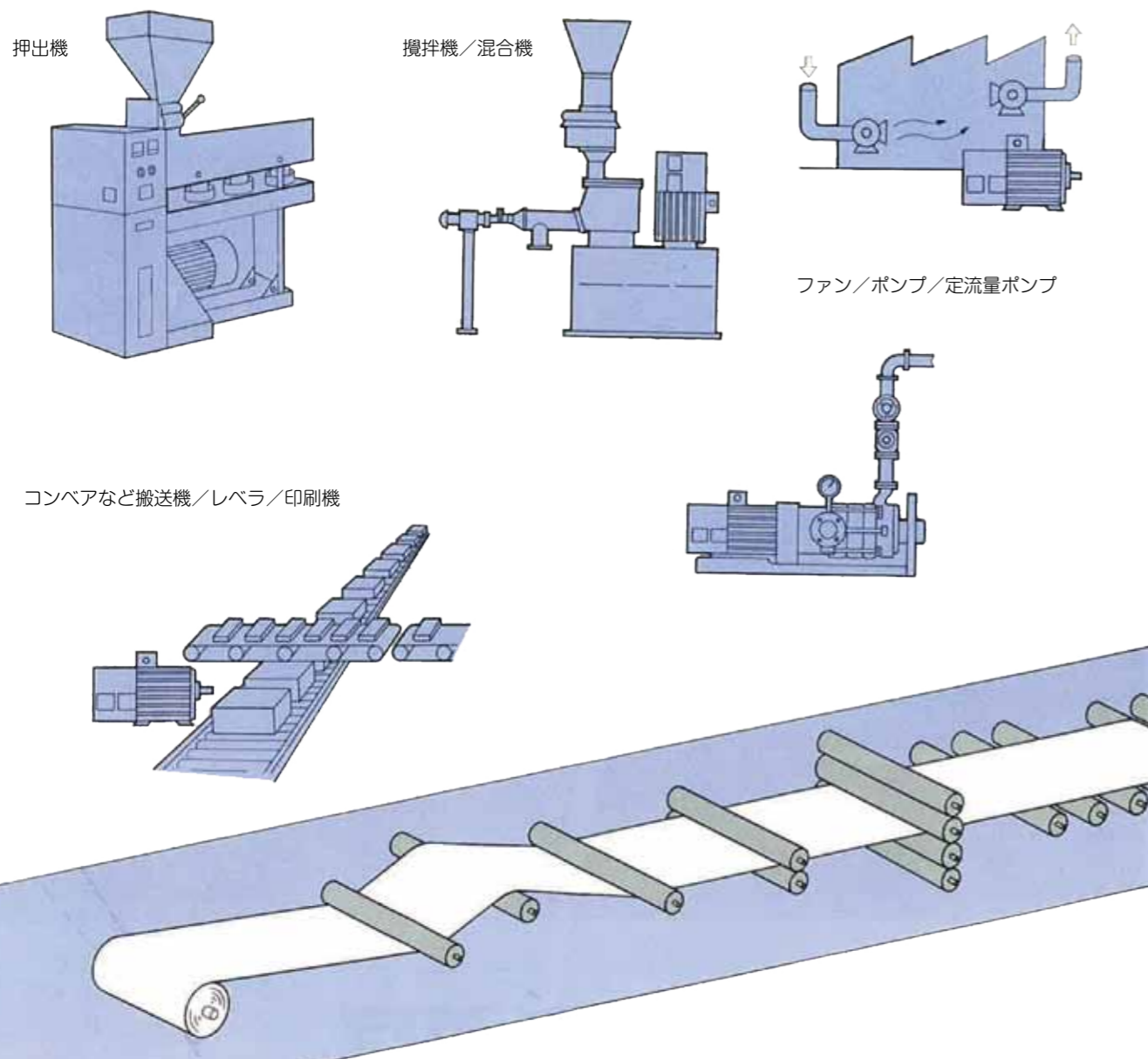
東洋産業株式会社

貴社専用インバータ ドライブシステム・・・それが TOYO NEW ED POWER

ED power は、ベクトル制御インバータと ED モータ（永久磁石同期モータ）の組み合わせによる速度制御を基本としたドライブシステムで、豊富なバリエーションから最適な制御をセレクトすることにより貴社専用のインバータドライブが構築できます。

ED POWERの用途例

単独運転ドライブシステムから各種プラント駆動用まで幅広くご使用になれます。



特徴

■豊富なバリエーション

運転特性、制御方式、走査方式、制御盤仕様など豊富なバリエーションから最適なインバータドライブシステムを簡単に構築することができます。

■高性能インバータと専用モータ

東洋電機製造(株)製 高性能VF66BシリーズインバータとEDモータのセレクトで幅広いアプリケーションを構築できます。

■安定した速度制御

ベクトル制御による速度制御を基本としていますので、高精度・高応答な安定した運転性能が得られます。

■周辺機器組み込み制御盤

制御盤には入力遮断器、インバータユニット、シーケンスを始めとするドライブに必要なコンポーネント全てが組み込まれています。

■最適機能設定済み

インバータユニットの各種機能からドライブシステムに最適な機能がされていますから調整に手間がかかりません（運転状況により設定の再変更可能）。

■簡単な工事

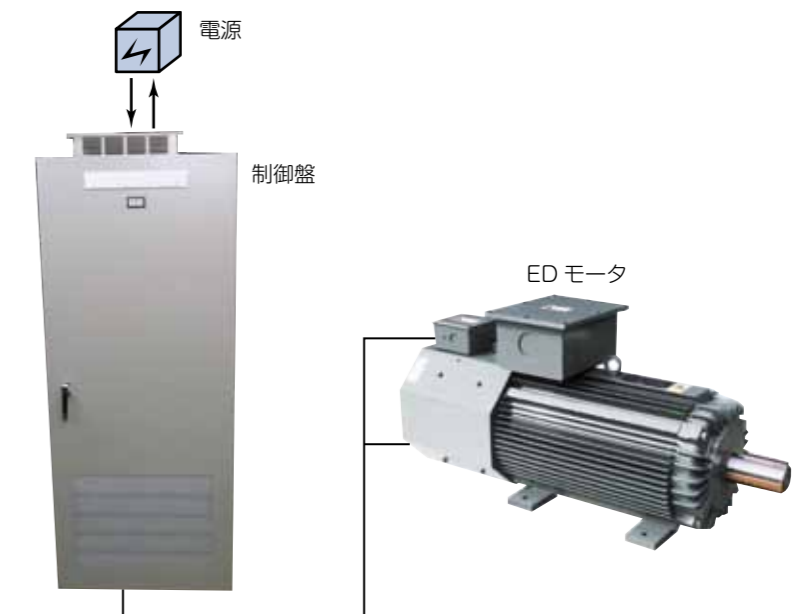
交流入力電源と制御盤、制御盤と操作部およびモータ部間の配線だけで即運転できます。

■省保守可変速ドライブ

モータには直流モータのようなブラシなど消耗品がありませんので保守の手間がかかりません。

構成

EDpowerの基本仕様は、EDモータ（永久磁石同期モータ）、制御盤で構成され、それぞれの配線と電源を接続するだけでご使用いただけます。



共通仕様

モータタイプ	誘導モータ			EDモータ		
制御モード	V/f制御	速度センサレスベクトル制御	速度センサ付ベクトル制御	位置・速度センサレスベクトル制御	位置・速度センサ付ベクトル制御	
適用モータ容量 * 1	200V クラス : 22kW~90kW 400V クラス : 22kW~160kW					
入力電圧	200V クラス : 200~220V±10%、50/60Hz±5% 400V クラス : 380~460V±10%、50/60Hz±5%					
過負荷電流定格	150% (60秒)、200% (3秒) *2					
制御仕様	出力周波数範囲	0.1~400.0Hz			0.1~400.0Hz	
	最大始動トルク * 2	-----	200%	200%	150%	200%
	速度制御範囲 * 5	-----	1 : 150	1 : 1000	1 : 100	1 : 1000
	速度制御制度 * 5	-----	±0.5%	±0.01%	±0.01% * 6	±0.01%
	トルク制限	力行・回生 範囲: 0~200%	正転力行・正転回生・逆転力行・逆転回生 範囲: 各 0~200%			
	トルク制御	不可	可			
	定出力範囲 (PC 範囲)	不可	1 : 4 * 4		1 : 1.33	
	PWM キャリア周波数	1~6kHz				
	加減速時間	0.1~3600.0 秒 (0.1 秒ビッチ)				
	その他運転機能	寸動、S字加減速、速度/周波数ジャンプ、垂下制御、回生失速防止、瞬時停電再始動、DC ブレーキ、初励磁 *4、回転方向切替え、オートチューニング、保護リトライ、冷却ファン ON/OFF 機能、累積運転タイム、トルクブースト *3、スタビライザ *3、V/f 特性 (V/f一定、2乗低減、折れ線) *3				
入力信号	アナログ入力	0~10V / ±10V / 4~20mA (標準 1ch、オプション最大 2ch、外部オプション 2ch。※ただし標準 1ch、オプション 1ch は 4-20mA 入力可)				
	デジタル入力(オプション)	CC-Link、OPCN-1				
	回転速度/周波数指令	0~10V または ±10V (最高回転速度 / 10V、最高周波数 / 10V) 4~20mA (最高回転速度 / 20mA、最高周波数 / 20mA) ±20000digit (最高回転速度 / 20000digit、最高周波数 / 20000digit) * 7				
	トルク指令	0~±10V (150% / -10V) ±10000digit (150% / 7500digit) * 7				
	端子台入力	シンクモード/ソースモード切替可能				
固定機能端子	1 接点 : 正転運転指令					

- * 1) : 一般的なモータ容量で示しています。
- * 2) : 冷温時。75kW 以上は、max150%
- * 3) : V/f 制御のみ機能
- * 4) : 誘導モータベクトル制御のみの機能
- * 5) : 弊社専用モータ適用時
- * 6) : 速度制御範囲を 1:10 に制限する場合
- * 7) : 通信オプション使用時

ED POWER 基本仕様適用表

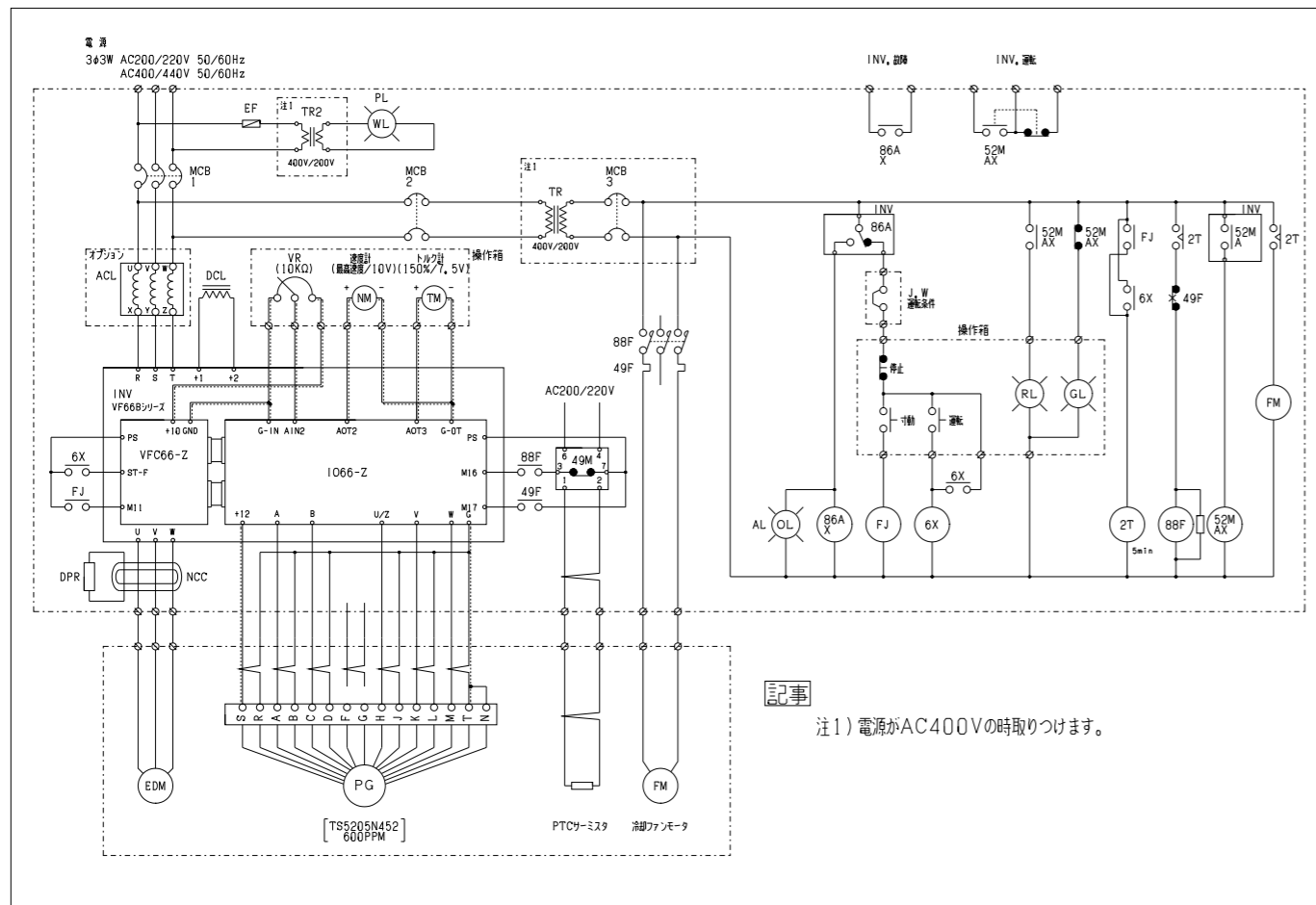
1. 基底速度 1200min-1 シリーズ

電源電圧 (V)	容量 (kW)	電動機枠番	電動機型式	電動機外被	制御盤型式	インバータ型式
3φ 50/60Hz 200/220V	22	132B	EDM2231V	全閉外扇形	EDP222	VF66B-2222
	30	160A	EDM2761V	全閉外扇形	EDP302	VF66B-3022
	37	160A	EDM2761V	全閉外扇形	EDP372	VF66B-3722
	45	160A	EDM2771V	全閉外扇形	EDP452	VF66B-4522
	55	160B-2	EDM2781V	全閉外扇形	EDP552	VF66B-5522
	75	180A	EDM3141V	全閉外扇形	EDP752	VF66B-7522
3φ 50/60Hz 400/440V	90	180B-1	EDM3151V	全閉外扇形	EDP902	VF66B-9022
	22	132B	EDM2231V	全閉外扇形	EDP224	VF66B-2244
	30	160A	EDM2761V	全閉外扇形	EDP304	VF66B-3044
	37	160A	EDM2761V	全閉外扇形	EDP374	VF66B-3744
	45	160A	EDM2771V	全閉外扇形	EDP454	VF66B-4544
	55	160B-2	EDM2781V	全閉外扇形	EDP554	VF66B-5544
	75	180A	EDM3141V	全閉外扇形	EDP754	VF66B-7544
	90	180B-1	EDM3151V	全閉外扇形	EDP904	VF66B-11044
	110	180B-2	EDM3161V	全閉外扇形	EDP1104	VF66B-11044
	132	200A	EDM3541V	全閉外扇形	EDP1324	VF66B-16044
160	200B	EDM3551V	全閉外扇形	EDP1604	VF66B-16044	

2. 基底速度 1800min-1 シリーズ

電源電圧 (V)	容量 (kW)	電動機枠番	電動機型式	電動機外被	制御盤型式	インバータ型式
3φ 50/60Hz 200/220V	22	112B	EDM1931V	全閉外扇形	EDP222	VF66B-2222
	30	132A	EDM2221V	全閉外扇形	EDP302	VF66B-3022
	37	132B	EDM2231V	全閉外扇形	EDP372	VF66B-3722
	45	160A	EDM2761V	全閉外扇形	EDP452	VF66B-4522
	55	160A	EDM2761V	全閉外扇形	EDP552	VF66B-5522
	75	160B-1	EDM2772V	全閉外扇形	EDP752	VF66B-7522
3φ 50/60Hz 400/440V	90	160B-2	EDM2781V	全閉外扇形	EDP902	VF66B-9022
	22	112B	EDM1931V	全閉外扇形	EDP224	VF66B-2244
	30	132A	EDM2221V	全閉外扇形	EDP304	VF66B-3044
	37	132B	EDM2231V	全閉外扇形	EDP374	VF66B-3744
	45	160A	EDM2761V	全閉外扇形	EDP454	VF66B-4544
	55	160A	EDM2761V	全閉外扇形	EDP554	VF66B-5544
	75	160B-1	EDM2772V	全閉外扇形	EDP754	VF66B-7544
	90	160B-2	EDM2781V	全閉外扇形	EDP904	VF66B-11044
	110	180A	EDM3141V	全閉外扇形	EDP1104	VF66B-11044
	132	180B-1	EDM3151V	全閉外扇形	EDP1324	VF66B-16044
160	180B-2	EDM3161V	全閉外扇形	EDP1604	VF66B-16044	

回路構成



制御盤外形図

