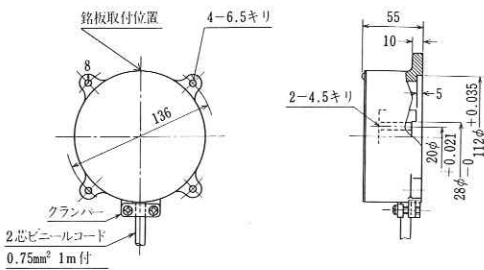


15. 直流回転計発電機

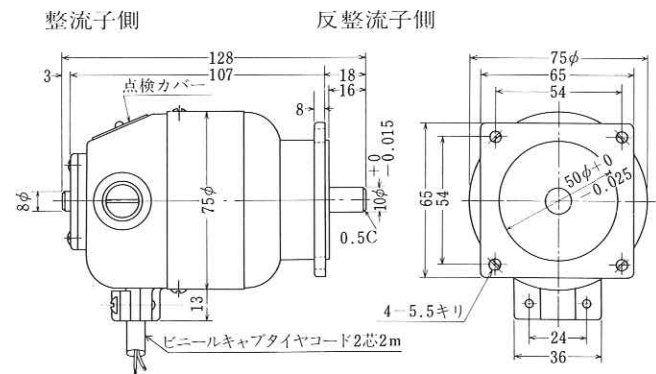
形 式		KG 3 D	TG 7 D				TG 130 D	BD 2510 B	
式		2×3 相交流整流器組込形	- 80	- 115	- 175	- 250	- 200	- 300	/ 1
定格回転速度 (rpm)		2000	800	1150	1750	2500	2000	3000	4000
使用可能最高回転速度 (rpm)		4000	3700				2500	3750	4000
出力 (W)		3	0.9				11		40
電圧 (V _{DC})		100±10	30±0.6				110±5		400±20
電流 (mA)		30	30				100		100
極数		6	2				2		2
励磁方式		永久磁石	永久磁石				永久磁石 (温度補償付)		永久磁石 (温度補償付)
軸受		なし (回転子電動機軸取付)	6200zz、608zz				6001zz (2個)		
ブラシ	材質	なし	TD211				TDMA50		
	寸法	なし	4.5×7.5×14 (2個)				4.7×7.9×14 (2個)		6.3×9.5×25.4 (4個)
保護方式		全閉・屋内	全閉・屋内				全閉・屋内		全閉・屋内
端子		+極…TG1(黒), -極…TG2(白)	+極……TG 1 (黒), -極……TG 2 (白)						

■外形図

●KG 3 D形

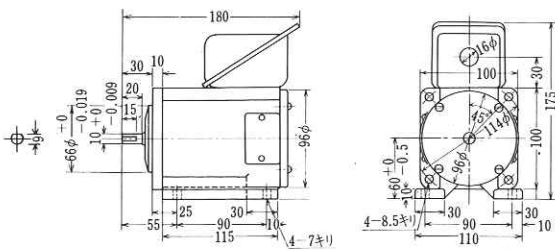


●TG 7 D形



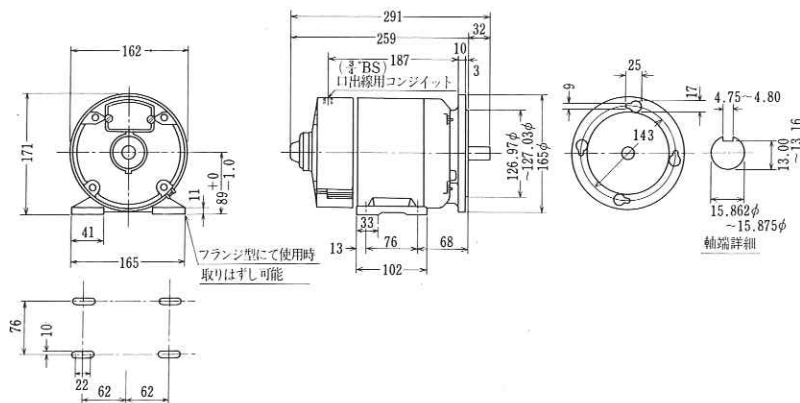
●TG 130 D形

反整流子側 整流子側



●BD 2510 B形

整流子側 反整流子側



極性

整流子側より回転計発電機を見て時計方向に回転させた場合(黒)TG 1…(+), (白)TG 2…(-)とする

極性

整流子側より回転計発電機を見て時計方向に回転させた場合(黒)TG 1…(+), (白)TG 2…(-)とする